

บ้านอากาศ

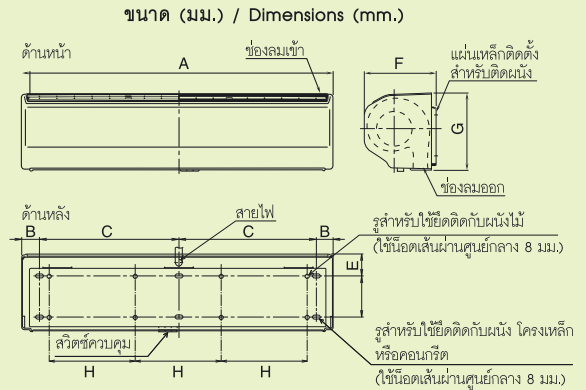


Frequency 50Hz

รุ่น	ความยาว (มม.)	กำลังไฟ (วัตต์)		กระแสไฟ (แอมป์)		ความเร็วลมออก ม./วินาที		ปริมาตรลม (CMH)		ระดับเสียง (เดซิเบล)		น้ำหนัก (กก.)
		สูง	ต่ำ	สูง	ต่ำ	สูง	ต่ำ	สูง	ต่ำ	สูง	ต่ำ	
FY-08ESNP	900	46	42	0.23	0.21	11.5	10.3	650	580	42	39	12
FY-08ELNP	1,200	57	53	0.28	0.27	11.6	10.6	880	800	43	41	14
FY-10ESNP	900	72	62	0.40	0.29	13.0	11.1	750	630	46	42	12
FY-10ELNP	1,200	96	74	0.54	0.35	13.1	11.0	1,000	830	46	42	14
FY-12ESNP	900	176	155	0.82	0.69	16.9	15.8	1,050	960	55	50	13
FY-12ELNP	1,200	224	200	1.04	0.90	17.0	15.8	1,420	1,320	56	51	15
FY-14ESNP	900	257	218	1.14	0.99	21.9	19.1	1,340	1,168	62	59	13
FY-14ELNP	1,200	333	290	1.52	1.32	22.5	20.1	1,867	1,668	63	61	15

FY-08ESNP
FY-08ELNP
FY-10ESNP
FY-10ELNP
FY-12ESNP
FY-12ELNP
FY-14ESNP
FY-14ELNP

รุ่น	A	B	C	D	E	F	G	H
FY-08ESNP	900	50	400	120	63	205	226	250
FY-08ELNP	1,200	200	400	120	63	205	226	250
FY-10ESNP	900	50	400	120	63	205	226	250
FY-10ELNP	1,200	200	400	120	63	205	226	250
FY-12ESNP	900	50	400	120	63	205	226	250
FY-12ELNP	1,200	200	400	120	63	205	226	250
FY-14ESNP	900	50	400	120	63	205	226	250
FY-14ELNP	1,200	200	400	120	63	205	226	250



บ้านอากาศ

บ้านอากาศพานาโซนิคมี 8 รุ่น ควรเลือกรุ่นที่เหมาะสมกับสถานที่ติดตั้ง บริเวณที่ใช้งานและความต้องการในการใช้งาน

แรงลมที่ให้ ประสิทธิภาพ สูงสุด	ระดับความเร็วลม (เมตร/วินาที) อัตราความเร็วลมสูงสุด	ความยาวของเครื่อง	
		900 มม. (3 ฟุต)	1,200 มม. (4 ฟุต)
2.5 ม. (8 ฟุต)		FY-08ESNP	FY-08ELNP

แรงลมที่ให้ ประสิทธิภาพ สูงสุด	ระดับความเร็วลม (เมตร/วินาที) อัตราความเร็วลมสูงสุด	ความยาวของเครื่อง	
		900 มม. (3 ฟุต)	1,200 มม. (4 ฟุต)
3.5 ม. (12 ฟุต)		FY-12ESNP	FY-12ELNP

แรงลมที่ให้ ประสิทธิภาพ สูงสุด	ระดับความเร็วลม (เมตร/วินาที) อัตราความเร็วลมสูงสุด	ความยาวของเครื่อง	
		900 มม. (3 ฟุต)	1,200 มม. (4 ฟุต)
3.0 ม. (10 ฟุต)		FY-10ESNP	FY-10ELNP

แรงลมที่ให้ ประสิทธิภาพ สูงสุด	ระดับความเร็วลม (เมตร/วินาที) อัตราความเร็วลมสูงสุด	ความยาวของเครื่อง	
		900 มม. (3 ฟุต)	1,200 มม. (4 ฟุต)
4.0 ม. (14 ฟุต)		FY-14ESNP	FY-14ELNP



กันระหว่างความร้อนกับความเย็นได้อย่างมีประสิทธิภาพ
 ในสถานที่ที่มีลูกค้าเข้า-ออกบ่อย เช่น ร้านค้า กิจการ ห้างสรรพสินค้า บ้านอากาศ สามารถกันความร้อนไม่ให้เข้ามาภายในและกันความเย็นไม่ให้ไหลออกภายนอกได้อย่างมีประสิทธิภาพถึง 70-90 % ขึ้นกับการเปลี่ยนแปลงอุณหภูมิขึ้นต่ำ



ป้องกันฝุ่น
 หากติดตั้งที่ประตูโรงงานที่ใช้เครื่องจักรที่ต้องการความสะอาด ร้านอาหาร หรือร้านเสื้อผ้าที่อยู่ติดถนนฝุ่นละอองและสิ่งสกปรกจะถูกกักกั้นไม่ให้เข้ามาบนเรือนกับสินค้าได้อย่างมีประสิทธิภาพถึง 60-80 %



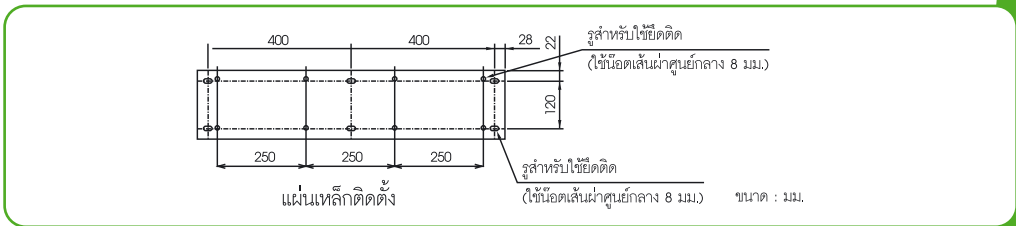
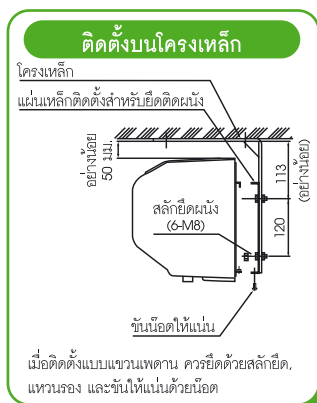
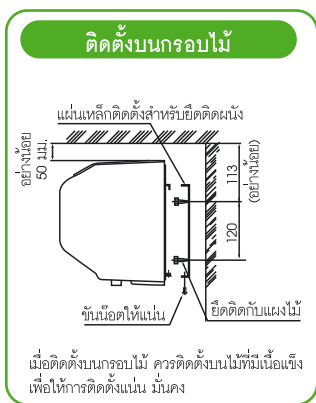
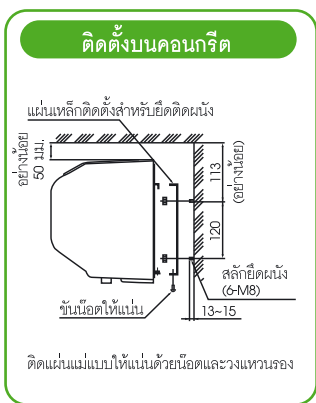
ป้องกันกลิ่น
 ในห้องทดลองเคมี ห้องเตรียมพัทพลัม หรือห้องแข็งเนื้อสัตว์ในซูเปอร์มาร์เก็ตบ้านอากาศจะป้องกันกลิ่นจากภายนอกไม่ให้เข้ามาปนกลิ่นภายใน ทั้งยังป้องกันกลิ่นผสมพิษจากห้องถนนที่เข้ามาสู่ภายในร้าน เมื่อสัตว์ที่หน้าประตูร้าน



ป้องกันแมลง
 แมลงที่อาจเป็นอันตรายแก่ราคางูจะถูกกั้นด้วยแรงลมของบ้านอากาศ เป็นการส่งเสริมมาตรฐานสุขอนามัยในร้านของชำร้านพลัม ร้านขายเนื้อสดจากร้านอาหารฟาสต์ฟู้ดต่างๆ

- หมายเหตุ 1. ลมจากภายนอก แรงลมจากเครื่องปรับอากาศ ระบบระบายอากาศ ฯลฯ อาจทำให้ประสิทธิภาพของบ้านอากาศลดลง
 2. ประสิทธิภาพในการป้องกันแมลงขึ้นอยู่กับชนิดของแมลง สภาพแวดล้อม อัตราความแรงลมของบ้านอากาศ ฯลฯ หากต้องการประสิทธิภาพในการป้องกันแมลงมากขึ้นควรใช้บ้านอากาศร่วมกับอุปกรณ์ชนิดอื่นๆ

[การติดตั้ง]



SALES CONTACT



www.airmax-hvac.com



080-614-4944, 063-268-8080



@airmax (Line Official)



windcontrol.info@gmail.com



Address

เลขที่ 56/392 หมู่ที่ 12
ตำบลศรีชะอรเข้่น้อย
อำเภอบางเสาธง
จังหวัดสมุทรปราการ
10540

